



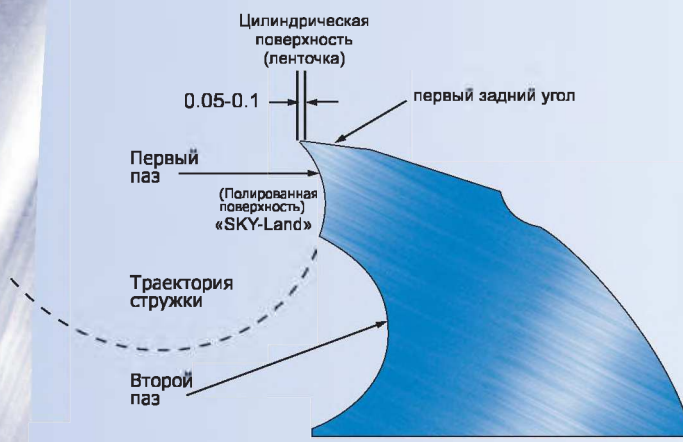
ВЫСОКОПРОИЗВОДИТЕЛЬНЫЕ КОНЦЕВЫЕ ФРЕЗЫ

ОБЛАСТЬ ПРИМЕНЕНИЯ

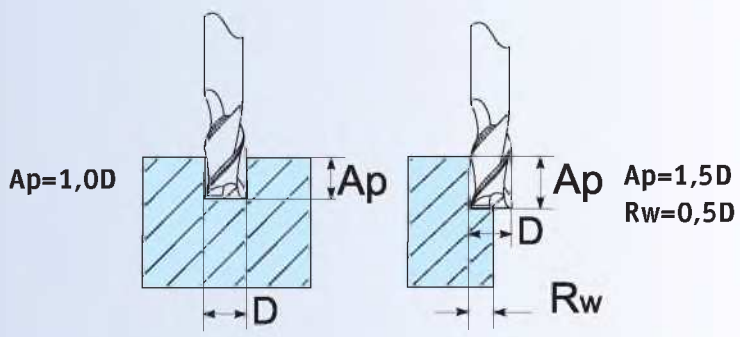
Концевые фрезы SKI-CARB лучшим образом подходят для чернового и чистового фрезерования алюминия, пластмассы, цветных металлов и неметаллических материалов. Сочетание уникальных запатентованных характеристик, дополненное новыми опциями, обеспечивает потребителю широкую область применения и отсутствие необходимости покупки нескольких инструментов для выполнения технического задания.

ТЕХНИЧЕСКИЕ ХАРАКТЕРИСТИКИ И ПРЕИМУЩЕСТВА

- уникальная конструкция фрезы обеспечивает высокие подачи, идеальную чистоту поверхности и отсутствие вибрации;
- возможность работать на максимальных скоростях шпинделя;
- опыты показали высокую производительность при 50 000 об/мин;
- одновременная черновая и чистовая обработка;
- возможность изготовления различных вариантов;
- рекомендуется интенсивное охлаждение;
- формируется элементная стружка;
- полированная передняя поверхность способствует лучшему удалению стружки.



РЕЖИМЫ ОБРАБОТКИ



МАТЕРИАЛ	Скорость (м/мин)	ДИАМЕТР ИНСТРУМЕНТА									
		Ø3мм мм/зуб	Ø4мм мм/зуб	Ø5мм мм/зуб	Ø6мм мм/зуб	Ø8мм мм/зуб	Ø10мм мм/зуб	Ø12мм мм/зуб	Ø14мм мм/зуб	Ø16мм мм/зуб	Ø20мм мм/зуб
Алюминий	488-610	0,04	0,05	0,06	0,07	0,10	0,12	0,15	0,17	0,18	0,22
Пластик	366-488	0,08	0,10	0,12	0,14	0,20	0,24	0,30	0,36	0,36	0,44
Медь	244-366	0,04	0,05	0,06	0,07	0,10	0,12	0,15	0,17	0,18	0,22
Бронза	244-457	0,04	0,05	0,06	0,07	0,10	0,12	0,15	0,17	0,18	0,22