



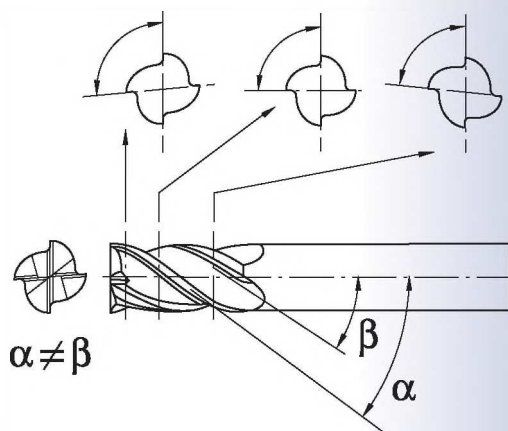
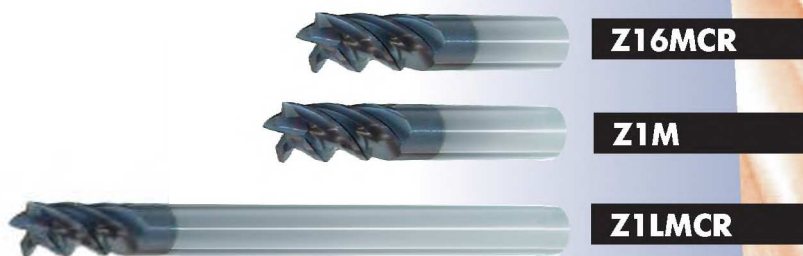
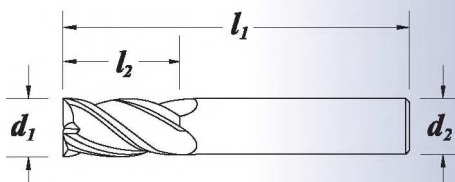
## 4-х ПЕРЬЕВЫЕ ПЛОСКИЙ ТОРЕЦ



ТИТАН	ИНКОНЭЛЬ	НЕРЖ СТАЛЬ	СТАЛЬ >45HRC	СТАЛЬ <45HRC	СТАЛЬ <25HRC	ЧУГУН HB > 200	ЧУГУН HB < 200	ГРАФИТ	ЛАТУНЬ	АЛЮМИНИЙ	ПЛАСТИК	СТЕКЛО- ПЛАСТИК
●	●	●	◐	●	●	●	●	●	●	○	○	○

○ НЕ РЕКОМЕНДУЕТСЯ    ◐ ДОПУСТИМО    ● РЕКОМЕНДУЕТСЯ

ДОПУСК	
d <sub>1</sub> mm	d <sub>2</sub> mm
3-6=+0,000/-0,030	
>6-10=+0,0000/-0,040	6-10=-0,003/-0,008
>10-25=+0,0000/-0,050	>10-25=-0,003/-0,010



НОМЕРА ПАТЕНТОВ:
U.S.: 4.963.059
Germany: 3.706.282
Korea: 065.159
Japan: 1513152

Эксцентричный профиль, новая геометрия спиралей и стружечных канавок снижает вибрацию и улучшает чистоту обработки при увеличении осевой и радиальной глубины резания.

Фрезы серии Z-CARB с износостойким покрытием Ti-NAMITE-A предназначены для высокопроизводительной обработки:

- низкоуглеродистых, инструментальных, нержавеющей сталей;
- чугунов, титанов и жаропрочных сплавов.

СЕРИИ Z 1M, Z 1MCR, Z 1LMCR, Z 16MCR